

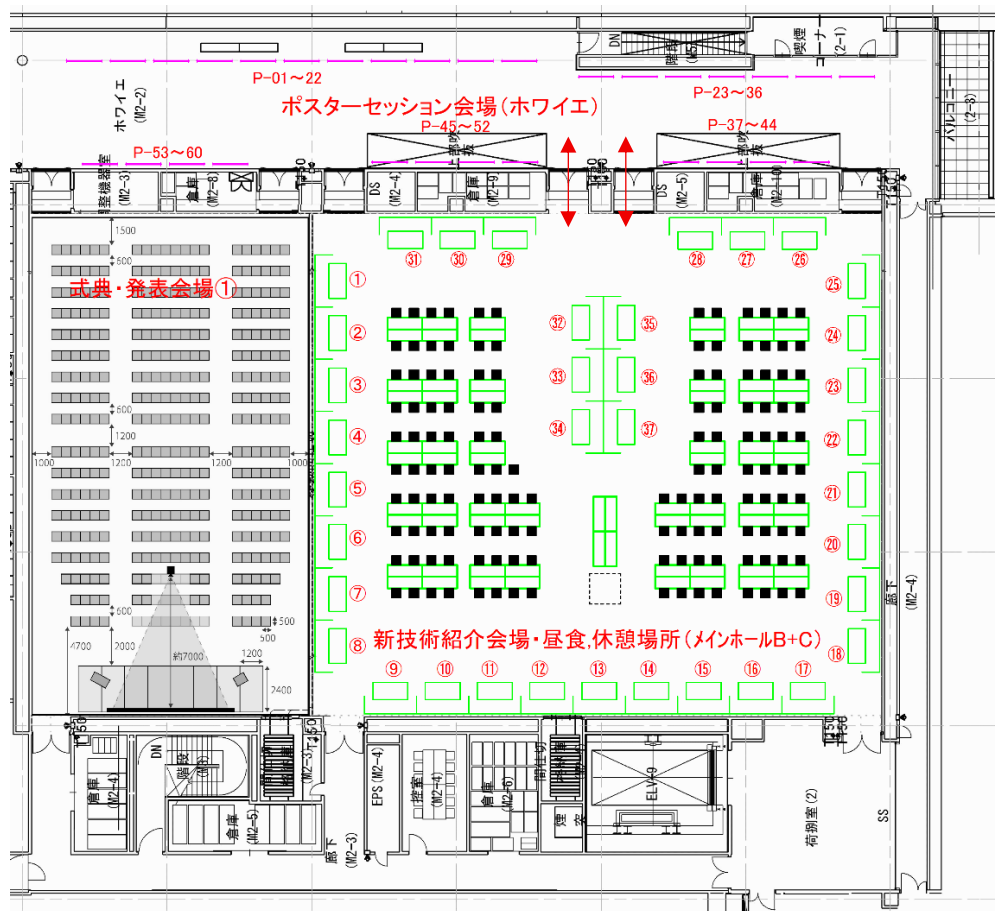
2026 年度（公社）日本地すべり学会第 65 回研究発表会及び現地見学会における
 新技術紹介セッションの募集について

第 65 回研究発表会及び現地見学会の開催に当たり、下記のとおり新技術紹介セッションを開催いたします。本セッションは、主に地すべりや斜面災害の調査や対策に加えて、落石等の解析や対策工、土石流対策などを扱う企業や団体の方を対象とします。大会期間中は指定された発表ブースを使って、新しい機器や調査・解析技術などの紹介を行っていただきます。また、紹介内容をまとめた発表要旨を申込システム内に掲載いたします。

記

1. 発表会場

群馬コンベンションセンター（G メッセ群馬）会議施設 メインホール B 及び C
 〒370-0044 群馬県高崎市岩押町 12 番 24 号 (<https://www.g-messe-gunma.jp/>)



<発表会場見取り図>

2. 発表期間

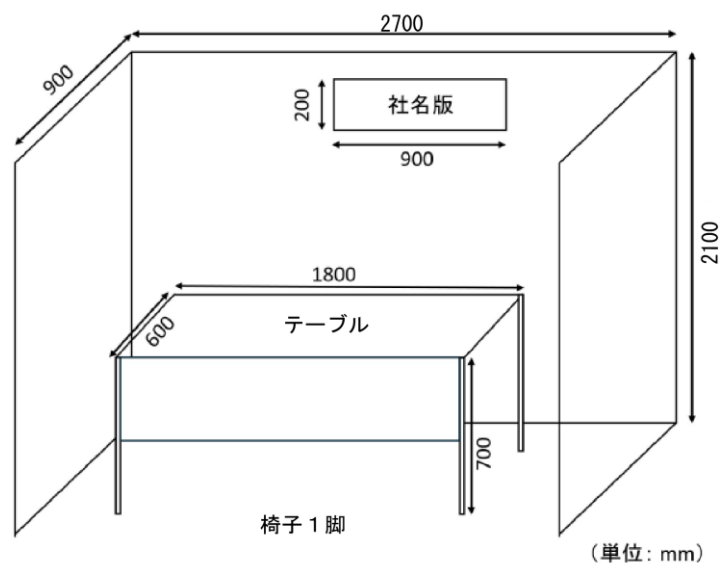
2026年9月16日(水)9:00～9月17日(木)15:00

準備(搬入):9月15日 14:00～18:00 予定

撤去(搬出):9月17日 15:00～17:00 予定

3. 発表ブースについて

開口 2,700 mm×奥行 900 mmとして、机 1 台・椅子 1 脚を設置します。また、各ブースにはコンセント 2 口 (100V・合わせて最大電力 0.5kW)を設置します。



<発表ブースイメージ図>

4. 参加費

参加費は下表のとおりです。インボイス制度への対応として消費税を加えた額としています。何卒ご理解のほど、よろしくお願いいたします。

区分	参加費 (税込み)
会員企業	115,500 円
非会員企業	170,500 円

5. 募集件数

30～37 ブースを予定しています(先着順)。

6. 申込期間

2026年4月16日～2025年6月30日(予定)

募集件数に達した場合は、その時点で受付を終了しますのでご了承ください。

7. 申込方法

発表申込は次の手順で応募をお願いします。詳細については大会ホームページ(学会ホームページからリンク)をご参照ください。

1) 申込書(エクセル形式)

大会ホームページからダウンロードし、必要事項を入力してください。

2) 申込書の送付

入力した申込書を「新技術紹介申込」のタイトルをつけた電子メールに添付し、下記の申込アドレス(大会事務局)へ送付してください。

申込アドレス：landslide.kanto@gmail.com

3) 展示ブースの配置

上記の会場見取り図内にブースの配置(案)を示していますので、希望されるブース位置の番号を申込書の「連絡欄」にご記入ください。原則として、ブース位置は先着順といたしますが、第3希望まで位置が埋まっている場合は、事務局より連絡しご相談させていただきます。

4) 参加費の支払い

受付確認後、1週間程度で受付番号を付した確認メールをご担当者宛に事務局より送付します。請求書を後日送付しますので、請求書に記載された指定口座までお振込みください。なお、振込手数料は申込者でご負担くださいますようお願いいたします。

8. 発表要旨の送付

1) 発表用記入用紙(ワード形式)を大会ホームページからダウンロードし、必要事項をご記入の上で、PDF形式(4MB程度)としてカラー原稿で作成してください。なお、開催案内書では白黒印刷となりますので、あらかじめご了承ください(カラーとは別に白黒原稿もお送りいただいてもかまいません)。

2) 送付いただいたPDFファイルはそのままWeb掲載と印刷に使用いたします。また、使用後に返却はいたしません。

3) 発表要旨は申込期間内(6月30日まで)に、「新技術紹介発表要旨送付」のタイトルをつけた電子メールに添付し、申込アドレス(大会事務局)まで送付してください。

4) 発表要旨は申込システムのプログラム紹介ページに掲載・公開します。

9. 展示ブースの設備

1) 展示ブースの概要

ブースの大きさ：開口 2,700 mm×奥行 900 mm

2) 標準仕様

展示ブースには次の機材が用意されます。

①バックパネル：幅 900mm×高さ 2,100 mm×3 枚 (W=2,700 mm)

②サイドパネル：幅 900 mm ×高さ 2,100 mm ×2 枚

*パネルは画びょう使用禁止, 剥がせる両面テープ等は使用可

*パネルは表裏で共用となる場合があります。

③社名版：幅 900 mm×高さ 200 mm

④テーブル 1 台：幅 600 mm×長さ 1,800 mm×高さ 700 mm, およびテーブルクロス 1 枚

⑤椅子 1 脚

⑥コンセント 2 口：100V, 合わせて 0.5 kW

3) 注意事項

- ・ 会場内の使用電力量に限りがありますので、展示機器等はコンセントの容量内でお願いいたします。
- ・ 装飾物品(棚・パラペット・カーペット等)は各自でご用意ください。
- ・ 各出展物の管理は発表者の責任で行ってください。
- ・ 危険物の会場内への持込みは一切禁止いたします。

10. その他

- 1) 機器搬入は 9 月 15 日 14:00~18:00 の間, 機器搬出は 9 月 17 日 15:00~17:00 に展示会場南側の搬入口より行ってください。
- 2) 社用車等による持ち込みの場合は事前予約が必要となります。また、一定の条件のもとで宅配便などにより荷物の配送, 発送が可能です。詳細は後日連絡させていただきます。
- 3) 展示ブースへの集客促進のため、事務局でスタンプラリー (仮) の実施を予定しています。詳細が決まり次第、連絡させていただきます。

以上