

■新技術紹介セッションの募集について 一企業・団体の方へ

第56回研究発表会及び現地見学会実行委員会

第56回研究発表会及び現地検討会において、下記のとおり、新技術紹介セッションを開催します。本セッションは、主として企業・団体の方を対象としており、指定された発表ブースを使って、新しい機器や技術などの紹介を行っていただきます。また、発表内容をまとめた発表要旨を「講演集」に掲載します。

1. 発表会場

ホクト文化ホール(長野県県民文化会館)

TEL026-226-0008 <http://www.n-bunka.jp/>

新技術紹介セッション会場 1F ギャラリー(展示室)

2. 発表期間

平成29年8月23日(水) 13:00～ 8月24日(木) 16:00

準備:8月22日(火)13:00～17:00

撤去:8月24日(木)16:00～17:30

3. 発表ブースの大きさ

間口約2.7m×奥行き約1.5m(机1, 椅子2, コンセント2口)

4. 参加費

1ブースにつき 賛助会員10万円, 非賛助会員15万円

5. 募集件数

28ブース(先着順にてブース位置決定)

6. 申込期間

平成29年4月17日(月)～平成29年6月19日(月)

募集件数を満たした場合は、その時点で申込を中止します。

7. 申込方法等

次の手順で応募してください。詳細は、学会Webページから入れる大会Webページを参照してください。

①申込書入手

大会Webページより申込書(エクセル形式)をダウンロードし、必要事項を入力してください。

②申込書送付

入力した申込書を、「新技術紹介申込」のタイトルを付けた電子メールに添付して、申込専用アドレスに送付してください。1週間程度を目安として、受付番号を記載した確認メールを担当者より送付します。

申込専用アドレス: exhibit@landslide-soc.org

③発表要旨の提出

発表要旨記入用紙(ワード形式)を大会webページよりダウンロードし、必要事項をご記入のうえ、PDFファイル(4MB以内)に変換してください。申込期間内に、「新技術紹介要旨送付」のタイトルを付けた電子メールに添付して、申込専用アドレスに送付してください。

発表要旨は、「CD掲載・Web公開」ではカラーとなりますので、カラー原稿をお送りください。ただし、製本した講演集では白黒印刷となりますので予めご了承ください。送付いただいたPDFファイルは、そのまま印刷等に用いられます。

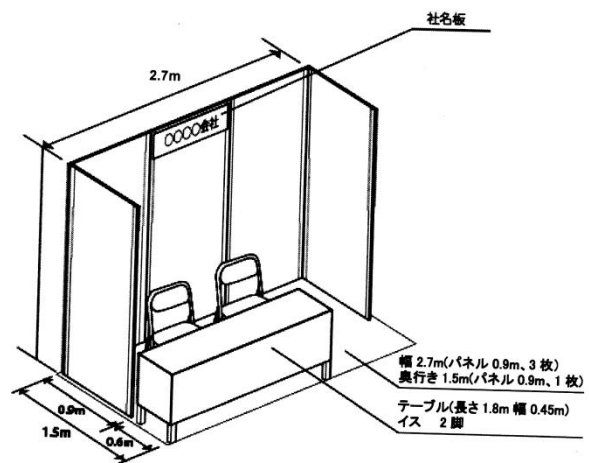
④参加費支払

参加費の支払いは、受付後に請求書を送付しますので、請求書に従って、郵便局・銀行から指定口座(八十二銀行)に振り込んでください。なお、振込にかかる振込手数料はご負担下さい(なお、請求書の送付は6月以降になります)。

8.新技術紹介セッションの設備

1)発表ブースの概要

発表ブースの大きさ:間口約2.7m×奥行き約1.5m



発表ブースの標準図

2)標準機材

発表ブースには、次の機材が用意されています。

- ①バックパネル(巾90cm×高さ210cm, 3枚)
- ②袖パネル(巾90cm×高さ210cm, 1枚)
- ③社名板(統一書体:角ゴシック, 黒文字)
- ④テーブル(長さ180cm×幅45cm×高さ70cm)1台
- ⑤椅子2脚

3)注意事項

- ・会場内の電力量に限りがありますので、コンセントの容量内をお願いします。
- ・装飾物品(棚, パラペット, カーペット等)は各自でご用意下さい。
- ・各出展物の管理は発表者が責任を持って行ってください。
- ・可燃物や危険物の施設内への持込は一切禁止いたします。
- ・区画の配置, 割り付けについては主催者に一任ください。
- ・機器搬入は、平成29年8月22日13時以降に楽屋入口から行うことが可能です。正面玄関入口からも可能ですが、駐車場から距離があります。貸出できる台車が少ないので台車が必要な場合は各自でご用意してください。
- また、展示の準備は17時00分までに終了してください。
- ・宅配便で会場へ荷物を配送・発送することが可能です。