

## 新技術紹介セッションについて

公益社団法人日本地すべり学会主催「第 53 回研究発表会及び現地見学会」における新技術紹介セッションの概要は下記のとおりです。

### 1) 発表会場

つくば国際会議場（茨城県つくば市） URL <http://www.epochal.or.jp>  
ポスター・新技術紹介セッション会場（1 階）

### 2) 発表期間

平成 26 年 8 月 20 日(水)13:00～8 月 21 日(木)16:45  
準備：8 月 20 日 9:00～12:00（受付開始 8:30）  
展示：8 月 20 日 13:00～17:45  
8 月 21 日 9:30～16:40（受付開始 9:00）  
撤去：8 月 21 日 16:45～17:45

### 3) 発表ブースの概要

発表ブースの大きさ：間口約 2.8m×奥行き約 1.5m

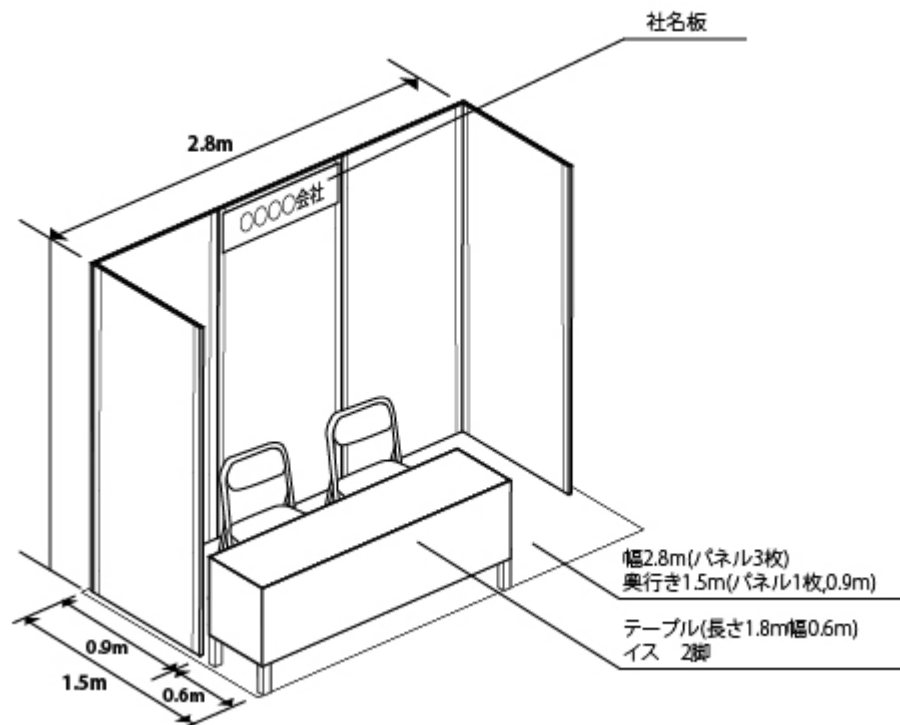


図-1 発表ブースの標準図

### 4) 標準機材

発表ブースには、次の機材が用意されています。

- ①バックパネル（巾 90cm×高さ 210cm、3 枚）
- ②袖パネル（巾 90cm×高さ 210cm、1 枚）

\*パネル：押しピン（画鋏）使用可

③社名板（統一書体：角ゴシック，黒文字）

④テーブル（長さ 180cm×幅 60cm×高さ 70cm、耐荷重 30kg）1 台

\*テーブルクロスは付いておりません。

⑤椅子 2 脚

⑥コンセント（300W） 2 口

\*コンセントの位置は、テーブルの下の床に設置されます。

#### 5) 注意事項

- ・会場内の電力量に限りがありますので、コンセントの容量内でおねがいします。
- ・装飾物品（テーブルクロス，棚，パラペット，カーペット等）は各自でご用意下さい。
- ・各出展物の管理は発表者が責任を持って行ってください。
- ・可燃物や危険物の施設内への持込は一切禁止いたします。
- ・区画の配置、割り付けについては主催者に一任ください。
- ・担当幹事からの連絡は、随時、メールにて行います。

#### 6) 車両による搬入・搬出

機材の搬入・搬出は、隣接した南駐車場に面した搬入口から行うことが可能です。車両からの搬入・搬出を希望される方は、8 月 4 日までに、下記の事項をメールにてお知らせください（2 時間の駐車券を提供します）。希望が多い場合は、調整を行うことがございます。

①搬入希望時間 8 月 20 日〇時〇分から〇時〇分

②搬出希望時間 8 月 21 日〇時〇分から〇時〇分

\*搬入・搬出は、2 時間以内でお願いします。

③車種

④車両番号(わかる場合)

申込専用アドレス：[exhibit@landslide-soc.org](mailto:exhibit@landslide-soc.org)

また、車両を駐車場に止め置く場合は、1 日券を 700 円/日で提供できますので、合わせてご連絡ください。

#### 7) 宅配便の使用

宅配便で会場へ荷物を配送・発送することが可能です。なお、盗難等について責任がとれませんので貴重品は避けてください。

配送：荷物を送られる方は、8 月 19 日指定にて、「つくば国際会議場事務局（地すべり学会担当）」宛てに送付してください。

発送：8 月 21 日に荷物を預かり翌日発送できます（着払いのみ）。

8) 発表ブースの配置

発表ブースの区画は、次のとおりです。01～25が区画番号です。

発表会場は、ポスターセッションと同じです。

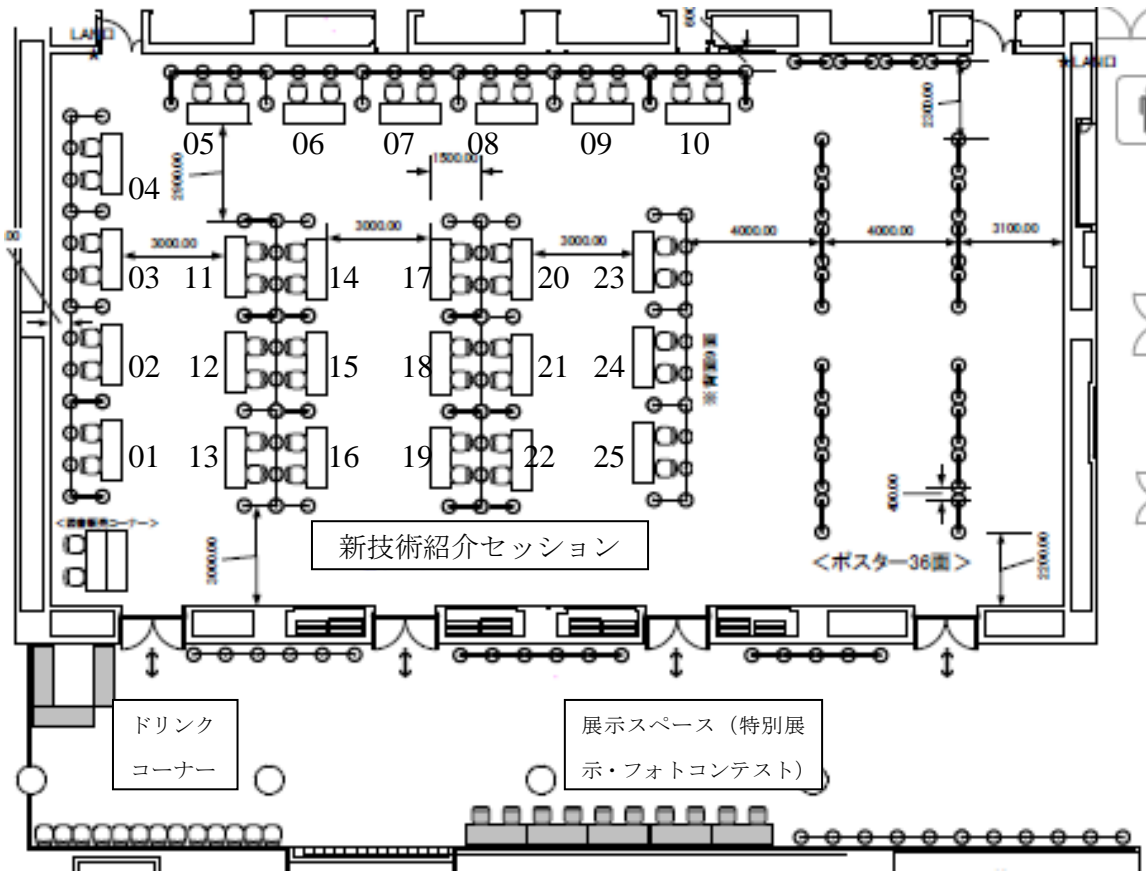


図-2 発表ブースの配置図

- |                                      |                              |
|--------------------------------------|------------------------------|
| 01：株式会社 オサシ・テクノス                     | 14：北陽建設 株式会社                 |
| 02：KJS 協会・アンカー補修協会                   | 15：特殊な地すべり環境下で使用する観測装置の開発研究会 |
| 03：岡三リビック 株式会社                       | 16：株式会社 東京電機                 |
| 04：アジア航測 株式会社                        | 17：明治コンサルタント 株式会社            |
| 05：サンスイ・ナビコ 株式会社                     | 18：坂田電機 株式会社                 |
| 06：古野電気 株式会社                         | 19：KTB協会・PCフレーム協会            |
| 07：SuperMCアンカー研究会                    | 20：株式会社 きいすとん                |
| 08：小断面トンネル排水工法研究会                    | 21：株式会社 フォーラムエイト             |
| 09：既設アンカー緊張力モニタリングシステム (Aki-Mos) 研究会 | 22：斜面受圧板協会                   |
| 10：有限会社 ミヤコ興業                        | 23：応用地質 株式会社                 |
| 11：NMアンカー協会                          | 24：フロテックアンカー技術研究会            |
| 12：株式会社 測商技研北陸                       | 25：株式会社 エスイー                 |
| 13：株式会社 横山空間情報研究所                    |                              |

9) 問合せ先

問合せのある方は、下記のメールアドレスにより、担当幹事までお願いします。

申込専用アドレス : [exhibit@landslide-soc.org](mailto:exhibit@landslide-soc.org)