

新技術紹介セッションの募集について
—企業・団体の方へ—

第 53 回研究発表会及び現地見学会実行委員会

公益社団法人日本地すべり学会の「第 53 回研究発表会及び現地見学会」において、下記のとおり、新技術紹介セッションを開催します。本セッションは、主として企業・団体の方を対象としており、指定された発表ブースを使って、新しい機器や技術などの紹介を行っていただきます。また、発表内容をまとめた発表要旨を「講演集」に掲載します。

1. 発表会場

つくば国際会議場（茨城県つくば市） URL <http://www.epochal.or.jp>
ポスター・新技術紹介セッション会場（1 階）

2. 発表期間

平成 26 年 8 月 20 日(水)13:00～8 月 21 日(木)16:45
準備：8 月 20 日 9:00～12:00 撤去：8 月 21 日 16:45～17:45

3. 発表ブースの大きさ

間口約 2.8m×奥行き約 1.5m（机 1、椅子 2、コンセント 2 口）

4. 参加費

1 件につき 賛助会員 10 万円，非賛助会員 15 万円

5. 募集件数

25 件（受付順）

6. 申込期間

平成 26 年 4 月 17 日～平成 26 年 6 月 20 日

*募集件数を満たした場合は、その時点で申込を中止します。

*申込開始を 4 月 1 日（学会誌 1 月号）から、4 月 17 日に変更しました。

7. 申込方法等

次の手順で応募してください。詳細は、学会 Web ページから入れる大会 Web ページを参照してください。

①申込書入手

大会 Web ページより申込書(エクセル形式)をダウンロードし、必要事項を入力してください。ファイル名は、会社・団体名を付けて保存してください。

なお、希望区画番号は、希望する発表するブースの区画番号（1～25）を記載してください。希望がない場合は、未記入としてください。

②申込書送付

入力した申込書を、「新技術紹介申込」のタイトルを付けた電子メールに添付して、申込専用アドレスに送付してください。1週間程度を目安として、受付番号を記載した確認メールを担当者より送付します。

申込専用アドレス：exhibit@landslide-soc.org

③発表要旨の提出

発表要旨記入用紙（ワード形式）を大会 web ページよりダウンロードし、必要事項をご記入のうえ、PDF ファイル（4MB 以内）に変換してください。申込期間内に、「新技術紹介要旨送付」のタイトルを付けた電子メールに添付して、申込専用アドレスに送付してください。

発表要旨は、「CD 掲載・Web 公開」ではカラーとなりますので、カラー原稿をお送りください。ただし、製本した講演集では白黒印刷となりますので予めご了承ください。送付いただいた PDF ファイルは、そのまま印刷等に用いられます。

④参加費支払

参加費の支払いは、受付後に、会社・団体名宛の請求書を送付しますので、請求書に従って、郵便局・銀行から指定口座（ゆうちょ銀行）に振り込んでください。なお、振込にかかる振込手数料はご負担下さい。

なお、請求書は6月27日に発送予定です。

8. 新技術紹介セッションの設備

別紙のとおり

[別紙]新技術紹介セッションについて

1) 発表ブースの概要

発表ブースの大きさ：間口約 2.8m×奥行き約 1.5m

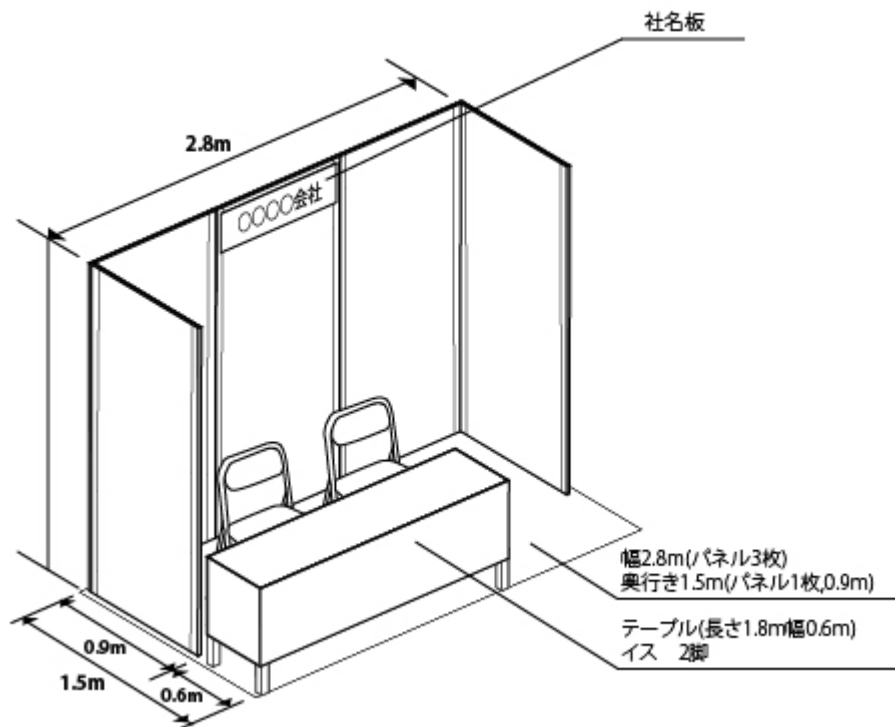


図-1 発表ブースの標準図

2) 標準機材

発表ブースには、次の機材が用意されています。

- ①バックパネル（巾 90cm×高さ 210cm、3 枚）
- ②袖パネル（巾 90cm×高さ 210cm、1 枚）
*パネル：押しピン（画鋲）使用可
- ③社名板（統一書体：角ゴシック，黒文字）
- ④テーブル（長さ 180cm×幅 60cm×高さ 70cm、耐荷重 30kg）1 台
- ⑤椅子 2 脚
- ⑥コンセント（300W） 2 口
*コンセントの位置は、テーブルの下の床に設置されます。

3) 注意事項

- ・会場内の電力量に限りがありますので、コンセントの容量内でおねがいします。
- ・装飾物品（棚，パラペット，カーペット等）は各自でご用意下さい。
- ・各出展物の管理は発表者が責任を持って行ってください。
- ・可燃物や危険物の施設内への持込は一切禁止いたします。
- ・区画の配置、割り付けについては主催者に一任ください。

4) 車両による搬入・搬出

機材の搬入・搬出は、隣接した南駐車場に面した搬入口から行うことが可能です。車両からの搬入・搬出を希望される方は、8月4日までに、下記の事項をメールにてお知らせください。希望が多い場合は、調整を行います。また、車両を駐車場に止め置く場合は、1日券を700円/日で提供できますので、合わせてご連絡ください。

①搬入希望時間 8月20日〇時〇分から〇時〇分

②搬出希望時間 8月21日〇時〇分から〇時〇分

③車種

④車両番号(わかる場合)

申込専用アドレス：exhibit@landslide-soc.org

5) 宅配便の使用

宅配便で会場へ荷物を配送・発送することが可能です。なお、盗難等について責任がとれませんので貴重品は避けてください。

配送：荷物を送られる方は、8月19日指定にて、「つくば国際会議場事務局（地すべり学会担当）」宛てに送付してください。

発送：8月21日に荷物を預かり翌日発送できます（着払いのみ）。

6) 発表ブースの配置

発表ブースの区画は、次のとおりです。01～25が区画番号です。

新技術紹介セッションは、ポスターセッションと同じ会場となります（1階）。

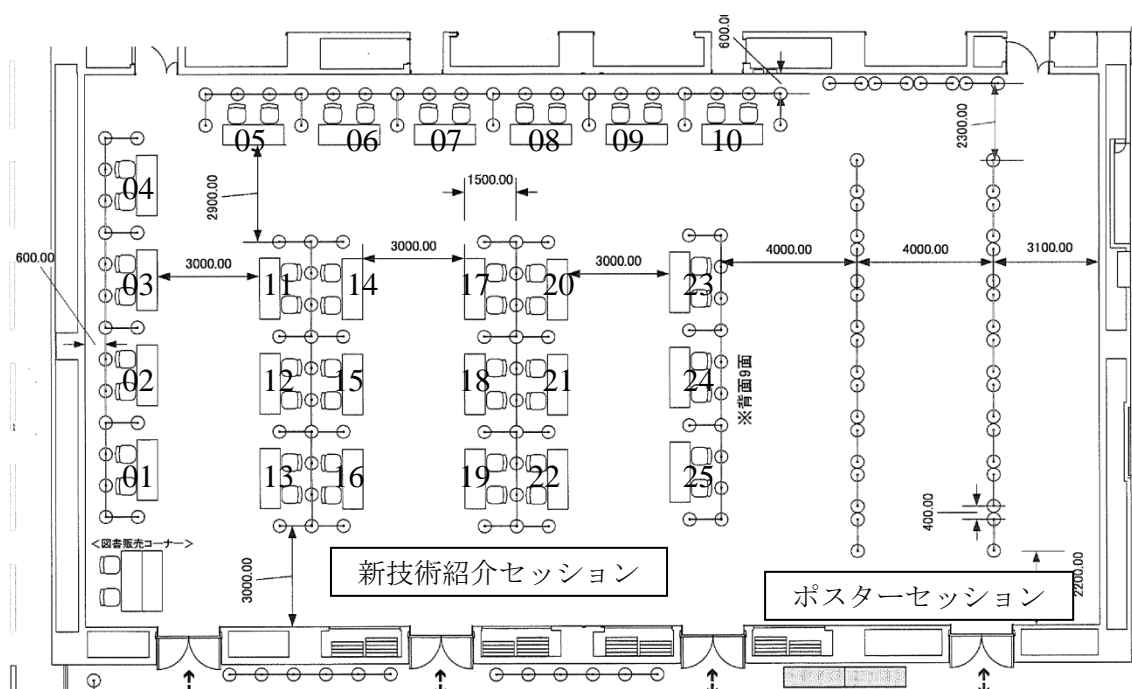


図 - 2 発表ブースの配置図